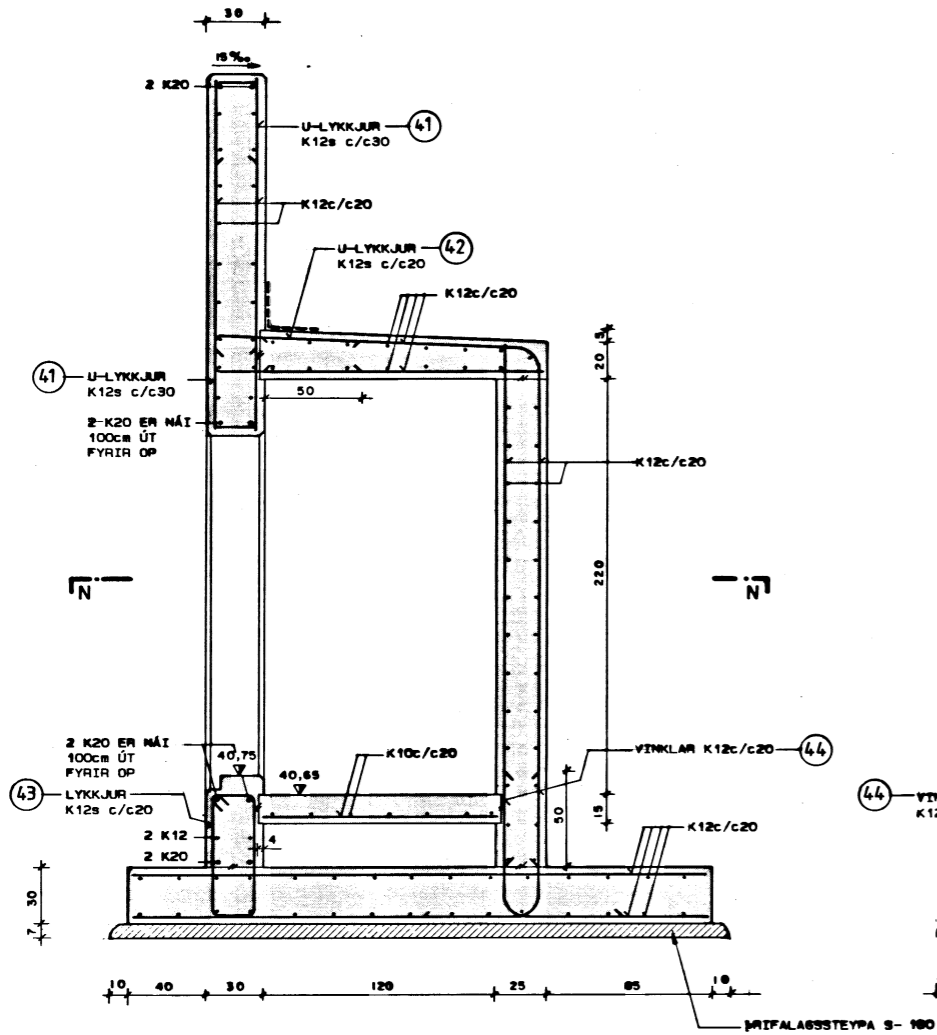
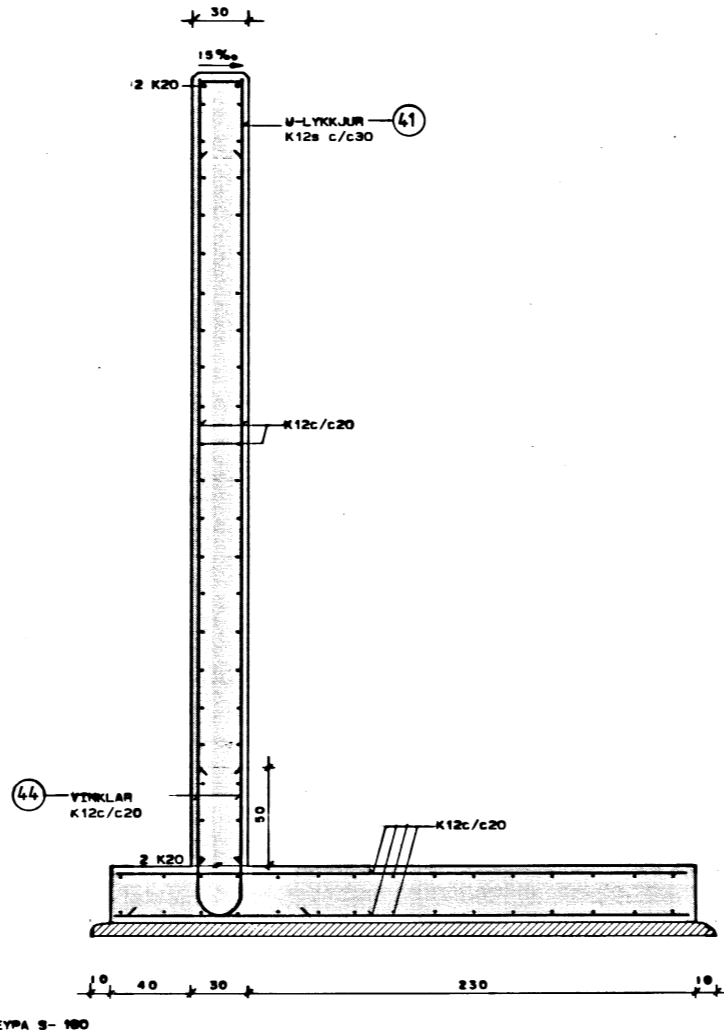


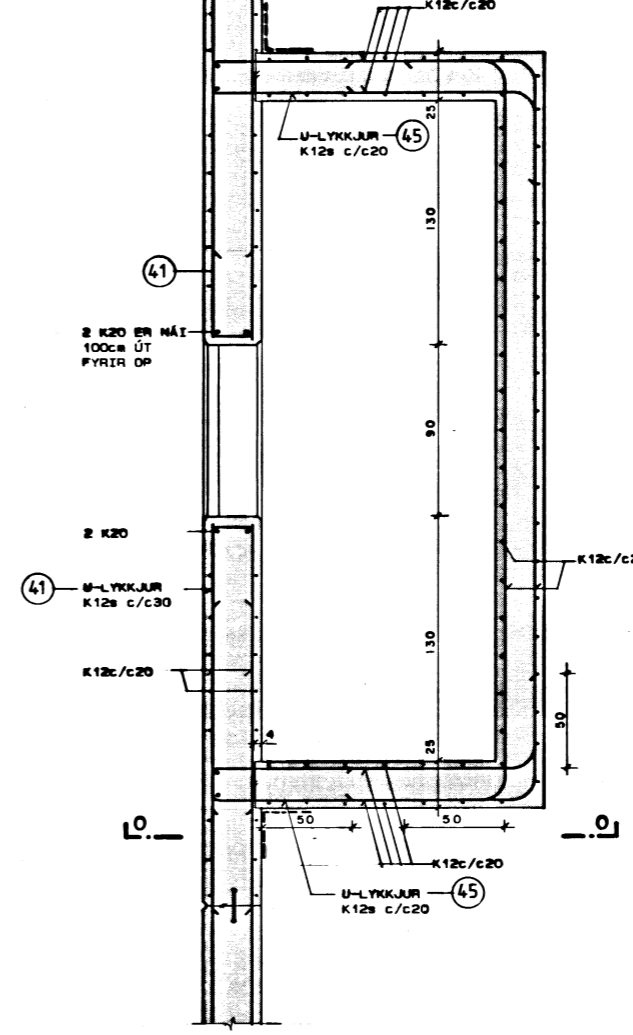
SNID Í LAGNAKLEFA Í GEGNUM HURD, 1: 20



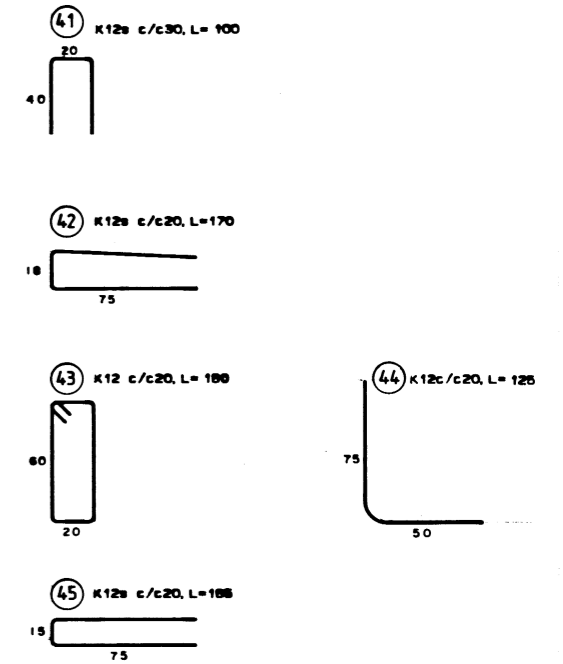
SNID O-O, 1: 20



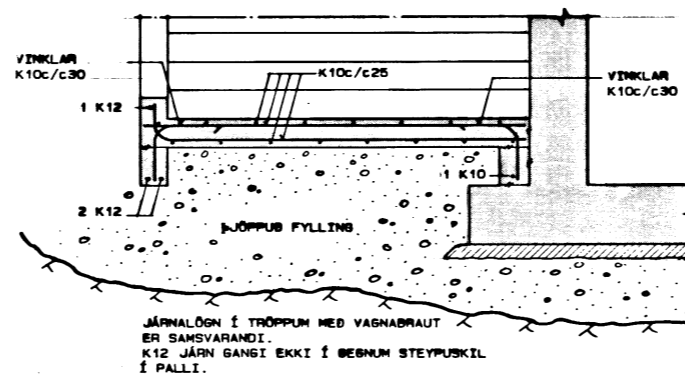
SNID N-N, 1: 20



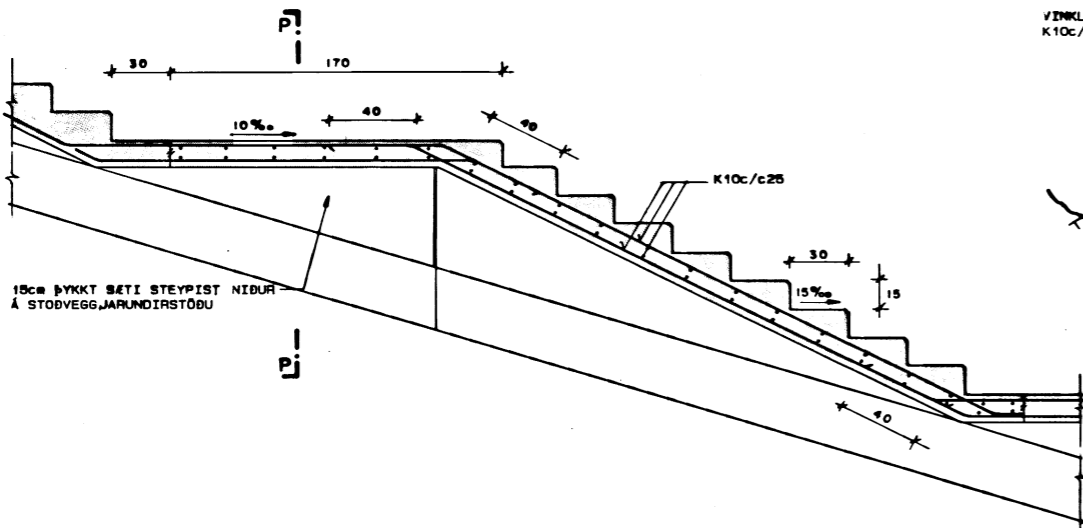
JÁRN SEM ERU BEYGD SÉRSTAKLEGA



SNID P-P, 1: 20




SNID Í TRÖPPUR, 1: 20



SKÝRINGAR:

FYLLA SKAL AFTAN VIÐ STÖDVEGGI MEÐ GRÚS SEM HEFUR SKRÍÐHORN $\geq 32^\circ$
 ÞAR SEM SÝND ERU STEYPUKIL Á MILLI STÖDVEGGJAPLATTU SKULU JÁRN SLITIN Í SUNDUR. VATNSHALLI SÉ EFTST Á ÖLLUM VEGGJUM INN AD FYLLINGU 15%.
 ALMENNAR SKÝRINGAR SJÁ TEIKN.NR. - 21

hönnun hf  Rekjavíkverksmiðingur FFV · Síðumúla 1 · 108 Reykjavík
Sími (91)84311 · Útbú: Reyðarfjörður · Hvolsvöllur

M.	GATNAMÁLASTJÓRINN Í REYKJAVÍK	E
H. Ó.Ó.Í.	GÖNG UNDIR FJALLKONUVEG	D
T. Kjöpa	LAGNAKLEFI OG TRÖPPUR	C
Y. Þ. A.	JÁRNATEIKNING	B 11. MAR 2021
G. 74-43	4-10-21	A MÁL 00/001
DATE	BY	MRV 1: 20
	884C8-26	

B: KLAPPARKÓTA Breytt undir Tröppum